

## TD7 - Révisions Cryptanalyses Linéaire et Différentielle

Responsable : M. Bombar

Cette semaine, je vous propose un TD de révision, sans machine, pour souffler un peu, et en prévision de l'examen (pas de panique, on n'est qu'à la moitié du cours!).

### 1 Cryptanalyse Différentielle de FEAL - Examen 2021

#### 1.1 Notations

Dans cet exercice, si  $x \in \mathbb{F}_2^n$  et  $y \in \mathbb{F}_2^m$  sont deux chaînes de bits, représentés par des vecteurs binaires, alors  $x \parallel y \in \mathbb{F}_2^{n+m}$  est le vecteur binaire représentant leur **concaténation**.

Par ailleurs, les boîtes  $S$  de FEAL agissant sur des octets parfois vus comme des éléments de  $\mathbb{Z}/256\mathbb{Z}$ , ou bien comme des vecteurs de 8 bits dans  $\mathbb{F}_2^8$ , on notera  $\oplus$  l'addition dans l'espace vectoriel  $\mathbb{F}_2^8$  (donc le XOR bit à bit), et  $\boxed{+}$  l'addition modulo 256.

Enfin, pour  $n$  un entier non nul, on notera  $\mathbf{0}_n \in \mathbb{F}_2^n$  pour désigner le vecteur nul de longueur  $n$ . Par exemple  $\mathbf{0}_3 = 000$ .

#### 1.2 Le chiffrement FEAL

FEAL (*Fast Data Encipherment Algorithm*) est un chiffrement par blocs de type Feistel à 4 tours qui utilise des clés de 64 bits pour chiffrer des blocs de 64 bits. Il a été proposé par A. Shimizu et S. Miyaguchi en 1987 dans le but de remplacer le chiffrement DES et ses clés de 56 bits.

**Les clés.** FEAL utilise 2 clés  $K_0$  et  $K_5$  de 64 bits, et 4 sous clés de 16 bits  $K_1, K_2, K_3, K_4$ .

**Les boîtes  $S$ .** FEAL utilise deux boîtes  $S$  différentes notées  $S_0$  et  $S_1$  prenant en entrée 16 bits représentés comme une paire d'entiers dans  $\{0, \dots, 255\}$  et produisant 8 bits en sortie. Elles sont définies comme suit :

$$S_i(x, y) = (x \boxed{+} y \boxed{+} i \pmod{256}) \lll 2.$$

où  $\lll 2$  désigne une rotation de 2 bits vers la gauche (de façon cyclique).

**La fonction de tour.** FEAL utilise 4 tours de type Feistel dont les fonctions de tours, notées  $F_{K_i}$  pour  $1 \leq i \leq 4$ , prennent en entrée 32 bits et ressortent 32 bits. Soit  $M$  un bloc de 64 bits à chiffrer. On pose  $X_0 \stackrel{\text{def}}{=} M \oplus K_0 = (L_0 \parallel R_0)$ , où  $L_0$  (resp.  $R_0$ ) désigne les 32

bits les plus à gauche (resp. les plus à droite) de  $X_0$ . On rappelle que dans un schéma de Feistel en notant pour  $1 \leq i \leq 4$   $X_i = (L_i \parallel R_i)$  les 32 bits en sortie du tour  $i$ , on a

$$L_i = R_{i-1}, \quad R_i = L_{i-1} \oplus F_{K_i}(R_{i-1}).$$

Le chiffré est alors

$$C = (R_4 \parallel L_4) \oplus K_5.$$

Pour  $X = (x_0 \parallel x_1 \parallel x_2 \parallel x_3)$  de 32 bits, vu comme la concaténation de 4 octets, et  $K = (K^L \parallel K^R)$  une clé de 16 bits, la fonction  $F_K(X)$  est définie par

$$F_K(X) \stackrel{\text{def}}{=} S_0(x_0, u) \parallel u \parallel v \parallel S_1(x_3, v),$$

avec

$$u = S_1(x_0 \oplus x_1 \oplus K^L, x_2 \oplus x_3 \oplus K^R)$$

et

$$v = S_0(x_2 \oplus x_3 \oplus K^R, u).$$

(Q1) Montrer que pour tout  $(x, y) \in \mathbb{F}_2^8 \times \mathbb{F}_2^8$ , on a

$$S_0(x \oplus 1000\ 0000, y) = S_0(x, y) \oplus 0000\ 0010.$$

(Q2) Soient  $M, M^* \in \mathbb{F}_2^{64}$  deux messages clairs tels que

$$M \oplus M^* = 1000\ 0000\ 1000\ 0000\ \mathbf{0}_{48}.$$

On note  $(L_2 \parallel R_2)$  (resp.  $(L_2^* \parallel R_2^*)$ ) l'entrée du troisième tour lors du chiffrement de  $M$  (resp. de  $M^*$ ). Que vaut la différence

$$(L_2 \parallel R_2) \oplus (L_2^* \parallel R_2^*)?$$

(Q3) Soit  $K = K^L \parallel K^R$  une sous clé de 16 bits, avec  $K^L$  et  $K^R$  sur 8 bits. Montrer que pour tout  $X$  de 32 bits, on a

$$F_K(X) = F_{\mathbf{0}_{16}}(X \oplus (0000\ 0000 \parallel K^L \parallel K^R \parallel 0000\ 0000)).$$

(Q4) On note  $K_5 \stackrel{\text{def}}{=} K_5^L \parallel K_5^R$  avec  $K_5^L, K_5^R$  de 32 bits, et de même  $K_4 = K_4^L \parallel K_4^R$  avec  $K_4^L, K_4^R$  de 8 bits.

Déduire des deux questions précédentes une attaque utilisant 2 clairs choisis et permettant de retrouver la valeur de  $K_5^R \oplus (0000\ 0000 \parallel K_4^L \parallel K_4^R \parallel 0000\ 0000)$  en évaluant un certain nombre de fois  $N$  la fonction de tour  $F$ . Quelle est la valeur de  $N$  ?

**Indication :** Raisonner autour de  $F_{K_4}(L_4) \oplus F_{K_4}(L_4^*)$ .

On peut alors montrer qu'en itérant l'attaque précédente sur tous les tours, on peut retrouver une clé équivalente de FEAL en  $2^{35}$  évaluations de la fonction  $F$ , à l'aide de plusieurs propriétés différentielles.

## 2 Cryptanalyse Linéaire de SAFER - Examen 2023

SAFER (*Secure And Fast Encryption Routine*) est un chiffrement par blocs de type réseau de substitutions-permutations (SPN) proposé par J. Massey en 1993 qui utilise une clé de 64 bits pour chiffrer des blocs de 64 bits. Puisqu'il s'agit d'un SPN, l'état interne est aussi de 64 bits, vus comme 8 octets, chacun identifiés à un élément de  $\mathbb{Z}/256\mathbb{Z}$  identifié à l'ensemble  $I \stackrel{\text{def}}{=} \{0, \dots, 255\}$  muni de l'addition modulo 256 notée  $\boxed{+}$  comme dans l'exercice précédent. Si  $x$  est un bloc de 64 bits, on note  $x^{(1)}, x^{(2)}, \dots, x^{(8)}$  ces 8 octets. Le tour  $i$  avec  $1 \leq i \leq 6$  fait intervenir deux sous clés  $k_{2i-1}$  et  $k_{2i}$ , de 64 bits chacune. On suppose que ces clés sont obtenues à partir d'une clé maître  $k = (k^{(1)}, \dots, k^{(8)})$  de sorte que  $k_{2i-1}^{(j)}$  et  $k_{2i}^{(j)}$  ne dépendent que de  $k^{(j)}$ .

L'addition des clés avec l'état interne se fait au niveau de chacun des 8 octets en utilisant soit l'addition  $\boxed{+}$  modulo 256, soit le xor bit à bit  $\oplus$ . On désigne par  $S$  une permutation fixée non linéaire sur 8 bits, c'est-à-dire une bijection de  $I$ , et on note  $L$  la fonction

$$L: \begin{cases} I \times I & \rightarrow I \times I \\ (a, b) & \mapsto (L_1(a, b), L_2(a, b)) \stackrel{\text{def}}{=} (2a \boxed{+} b \pmod{256}, a \boxed{+} b \pmod{256}). \end{cases}$$

Cette fonction prend donc deux octets en entrée et ressort deux octets en sortie. on la schématise par

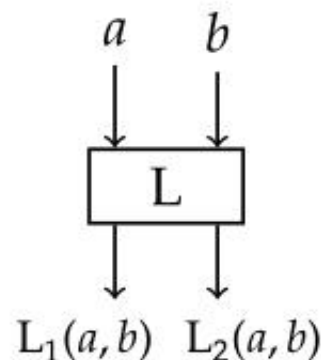


FIGURE 1 – Représentation de la boîte  $L$  de SAFER.

Let tour  $i$  transforme un bloc de 64 bits  $x_i$  en un bloc de 64 bits  $x_{i+1}$  par le schéma de la Figure 2.

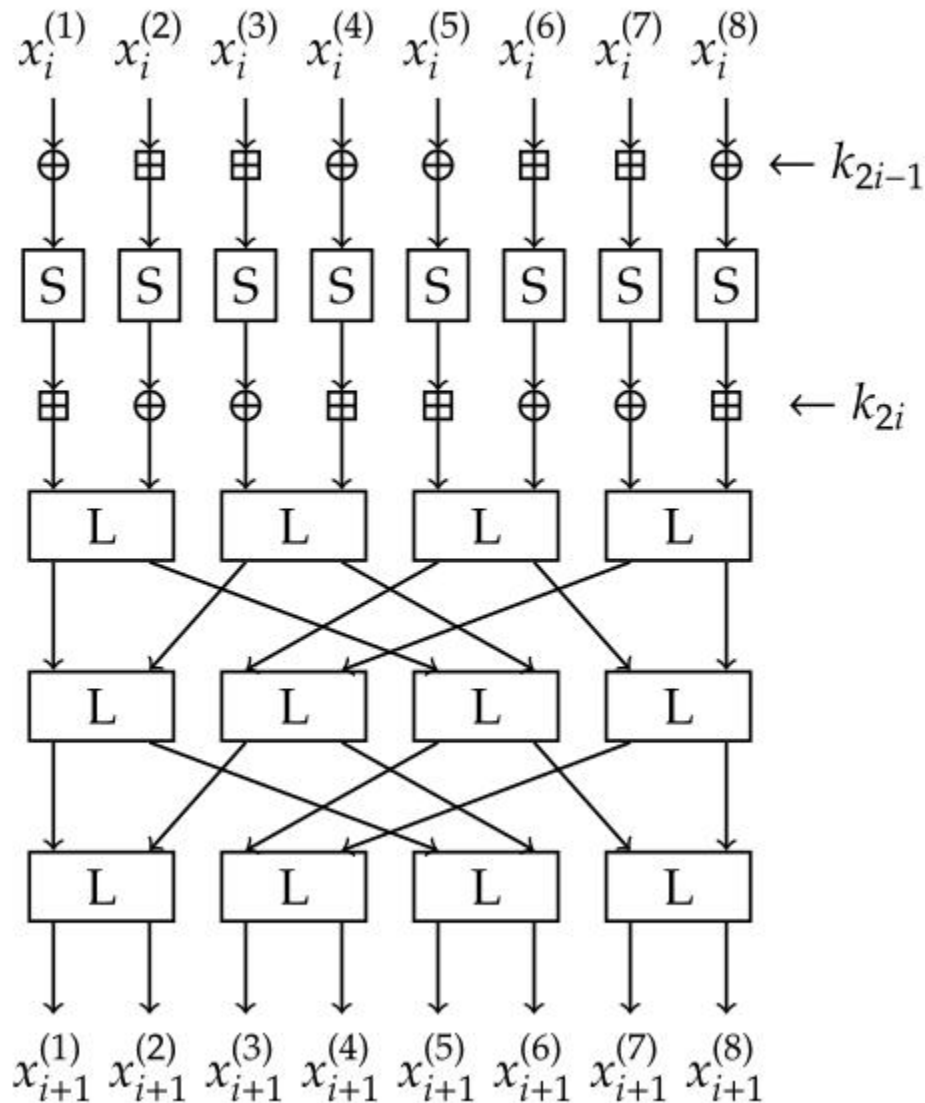


FIGURE 2 – Fonction de tour de SAFER.

On note  $u_i$  le bloc de 64 bits après l'application des fonctions  $S$ , c'est-à-dire

$$u_i^{(1)} = S(x_i^{(1)} \oplus k_{2i-1}^{(1)})$$

$$- u_i^{(2)} = S(x_i^{(2)} \boxplus k_{2i}^{(2)})$$

- ...

De même, on note  $z_i$  le bloc de 64 bits après l'ajout de la clé  $k_{2i}$ , c'est-à-dire

$$- z_i^{(1)} = k_{2i}^{(1)} \boxplus u_i^1$$

$$- z_i^{(2)} = k_{2i}^{(2)} \oplus u_i^1$$

- ...

Le chiffrement complet prend en entrée un message clair  $m = x_1$  de 64 bits et retourne un chiffré  $c$  de 64 bits obtenu en effectuant 6 tours comme la Figure 2 avec des clés  $k_1, k_2, \dots, k_{11}, k_{12}$ , puis on ajoute à  $x_7$  une clé  $k_{13}$  de la même façon que les clés d'indice impair  $k_{2i-1}$  sont ajoutées pour le tour  $i$  :  $c^{(1)} = x_7^{(1)} \oplus k_{13}^{(1)}, c^{(2)} = x_7^{(2)} \boxplus k_{13}^{(2)}, \dots$

(Q5) Du point de vue de la sécurité, quel est le but des fonctions  $S$ ? Quel est celui des trois rangées de fonctions  $L$ ?

(Q6) Montrez que pour  $1 \leq i \leq 6$  on a

$$z_i^{(3)} + z_i^{(4)} \equiv x_{i+1}^{(3)} + x_{i+1}^{(4)} \pmod{2} \quad (1)$$

Dans les deux questions suivantes, on suppose que

$$\mathbb{P}_a(a \equiv S(a) \pmod{2}) = \frac{1}{2}(1 + \varepsilon), \quad 0 \leq \varepsilon \leq 1.$$

(Q7) Pour  $1 \leq i \leq 6$  et  $j \in \{3, 4\}$ , on note  $\kappa_i^{(j)} \stackrel{\text{def}}{=} k_{2i-1}^{(j)} + k_{2i}^{(j)}$ . Quelle est la probabilité (sur  $x_i$ ) que

$$x_i^{(3)} + x_i^{(4)} + z_i^{(3)} + z_i^{(4)} \equiv \kappa_i^{(4)} + \kappa_i^{(4)} \pmod{2}$$

(Q8) Soit  $m = (m^{(1)}, \dots, m^{(8)})$  un bloc clair de 64 bits, et soit  $c = (c^{(1)}, \dots, c^{(8)})$  le chiffré correspondant. On note  $\kappa \stackrel{\text{def}}{=} \sum_{i=1}^{13} \kappa_i^{(3)} + \kappa_i^{(4)}$ . Déterminer une relation existant entre  $m^{(3)}, m^{(4)}, c^{(3)}, c^{(4)}, \kappa$  avec probabilité  $> 0$ , et donnez sa probabilité (où l'aléa est sur  $m$ ).

(Q9) En déduire une attaque à clairs connus permettant de retrouver de l'information sur la clé de ce chiffrement.

**Remarque 1.** En réalité, l'équation 1 n'est pas la seule relation linéaire entre les entrées et sorties de la couche de boîtes  $L$ . Par exemple

$$- x_{i+1}^{(2)} + x_{i+1}^{(6)} \equiv z_i^{(2)} + z_i^{(6)} \pmod{2}$$

$$- x_{i+1}^{(5)} + x_{i+1}^{(7)} \equiv z_i^{(5)} + z_i^{(7)} \pmod{2}$$

$$- x_{i+1}^{(3)} + x_{i+1}^{(7)} \equiv z_i^{(5)} + z_i^{(6)} \pmod{2}$$

$$- x_{i+1}^{(5)} + x_{i+1}^{(6)} \equiv z_i^{(2)} + z_i^{(4)} \pmod{2}$$

$$- x_{i+1}^{(2)} + x_{i+1}^{(4)} \equiv z_i^{(3)} + z_i^{(7)} \pmod{2}$$

**Remarque 2.** *En pratique, le choix de la permutation  $S$  était tel que  $\varepsilon = 0$  et donc cette attaque ne s'applique pas.*